

GB/T28030-2011 接地导通电阻测试仪

GB/T28030-2011 接地导通电阻测试仪标准规定了接地导通电阻测试仪（以下简称测试仪）的术语和定义、要求、试验方法、检验规则、标志、包装、运输、储存。

GB/T28030-2011 接地导通电阻测试仪标准适用于模拟式和数字式交、直流接地导通电阻测试仪，也适用于兼有测量其他参量仪器的接地导通电阻测量部分。

GB/T28030-2011 接地导通电阻测试仪标准不适用于测量接地导体与大地之间电阻的接地电阻表及相似用途的接地电阻表。

测试仪按指示方式的不同分为数字式指示测试仪和模拟式（指针式）指示测试仪。

测试仪按试验电流种类不同分为交流型和直流型。

测试仪按试验电流调节是通过调压器调节（手动或自动）还是恒流自动调节获得，分为调压器式测试仪和恒流源式测试仪。

标准编号：GB/T 28030-2011

规程名称：接地导通电阻测试仪

发布时间：2011-10-31

实施时间：2012-02-01

发布部门：中华人民共和国国家质量监督检验检疫总局

中国国家标准化管理委员会

制造厂商：武汉鼎升电力自动化有限责任公司

产品名称：DIDT-10A [接地引下线导通测试仪](#)

产品地址：www.kv-kva.com/904/



中华人民共和国国家标准

GB/T 28030—2011

接地导通电阻测试仪

Earth continuity tester

2011-10-31 发布

2012-02-01 实施

中华人民共和国国家质量监督检验检疫总局
中国国家标准化管理委员会

发布

目 次

前言	III
1 范围	1
2 规范性引用文件	1
3 术语和定义	2
4 分类	3
5 要求	3
5.1 技术要求	3
5.2 功能要求	6
5.3 外观及结构	7
5.4 测量线/弹簧夹	7
5.5 接线端钮、插座	8
5.6 噪声	8
5.7 环境适应性	8
5.8 电气要求	9
5.9 可靠性	10
6 试验方法	10
6.1 试验条件	10
6.2 一般检查	10
6.3 准确度试验	11
6.4 功能试验	14
6.5 影响量试验	16
6.6 环境适应性试验	16
6.7 电气性能试验	17
6.8 电磁兼容试验(EMC)	18
6.9 可靠性试验	18
7 检验规则	18
7.1 出厂检验	18
7.2 型式检验	18
7.3 使用中检验	18
7.4 型式检验抽样方案	19
7.5 判定规则	19
7.6 检验项目	19
8 标志、包装、运输和储存	20
8.1 标志	20
8.2 随机文件	20
8.3 包装、运输、储存	20

GB/T 28030—2011

附录 A (规范性附录) 最大允许误差的表示	21
附录 B (资料性附录) 试验顺序	23
附录 C (资料性附录) 测量线/弹簧夹直流电阻试验方法	24
参考文献	25

前 言

本标准按照 GB/T 1.1—2009 给出的规则起草。

请注意本标准的某些内容可能涉及专利。本标准的发布机构不承担识别这些专利的责任。

本标准由中国机械工业联合会提出。

本标准由全国电工仪器仪表标准化技术委员会(SAC/TC 104)归口。

本标准起草单位：重庆市计量质量检测研究院、青岛艾诺智能仪器有限公司、南京长盛仪器有限公司、哈尔滨电工仪表研究所、上海仪器仪表研究所。

本标准主要起草人：曹智、袁静、于灵、周俊敏。

本标准参加起草人：罗浩、侯珍、江力、王岩崧、赵永杰、王慧武、刘献成、董亚峰。

接地导通电阻测试仪

1 范围

本标准规定了接地导通电阻测试仪(以下简称测试仪)的术语和定义、要求、试验方法、检验规则、标志、包装、运输和储存。

本标准适用于模拟式和数字式交/直流感地导通电阻测试仪,也适用于兼有测量其他参量仪器的接地导通电阻测量部分。

本标准不适用于测量接地导体与大地之间电阻的接地电阻表及相似用途的接地电阻表。

2 规范性引用文件

下列文件对于本文件的应用是必不可少的。凡是注日期的引用文件,仅注日期的版本适用于本文件。凡是不注日期的引用文件,其最新版本(包括所有的修改单)适用于本文件。

GB/T 191—2008 包装储运图示标志(ISO 780:1997,MOD)

GB/T 2423.1—2008 电工电子产品环境试验 第2部分:试验方法 试验A:低温(IEC 60068-2-1:2007,IDT)

GB/T 2423.2—2008 电工电子产品环境试验 第2部分:试验方法 试验B:高温(IEC 60068-2-2:2007,IDT)

GB/T 2423.4—2008 电工电子产品环境试验 第2部分:试验方法 试验Db 交变湿热(12 h+12 h循环)(IEC 60068-2-30:2005,IDT)

GB/T 2423.5—1995 电工电子产品环境试验 第二部分:试验方法 试验Ea和导则:冲击(idt IEC 60068-2-27:1987)

GB/T 2423.10—2008 电工电子产品环境试验 第2部分:试验方法 试验Fc:振动(正弦)(IEC 60068-2-6:1995,IDT)

GB/T 2900.77—2008 电工术语 电工电子测量和仪器仪表 第1部分:测量的通用术语(IEC 60050(300-311):2001,IDT)

GB/T 4208—2008 外壳防护等级(IP代码)(IEC 60529:2001,IDT)

GB/T 4793.1—2007 测量、控制和实验室用电气设备的安全要求 第1部分:通用要求(IEC 61010-1:2001,IDT)

GB 6587.6—1986 电子测量仪器 运输试验

GB 6587.8—1986 电子测量仪器 电源频率与电压试验

GB/T 6593—1996 电子测量仪器质量检验规则

GB 9969—2008 工业产品使用说明书 总则

GB 11463—1989 电子测量仪器可靠性试验

GB/T 16511—1996 电气和电子测量设备随机文件(idt IEC 1187-1993)

GB/T 18268—2000 测量、控制和实验室用电气设备 电磁兼容性要求(idt IEC 61326-1:1997)

3 术语和定义

下列术语和定义适用于本文件。

3.1

接地导通电阻测试仪 earth continuity tester

用于测量交流电网供电的电器设备的可触及的金属壳体与该设备引出的安全接地端(线)之间电阻的仪器。

3.2

调压器式测试仪 tester with voltage regulator

通过调节交流调压器的电压获得所需试验电流的测试仪。

3.3

测量线/弹簧夹 tester line/clamp

用于连接测试仪与被测体的导线与夹具。

3.4

分辨力 resolution

测试仪能够指示出的被测量的最小增量。

注：测试仪最灵敏量程的分辨力即为该测试仪的最高分辨力。

[GB/T 2900.77—2008 311-03-10]

3.5

影响量 influence quantity

不是测量的量，是一种易于引起测试仪测量结果发生不希望变化的量。

[GB/T 2900.77—2008 311-06-01]

3.6

影响量引起的改变量 variationg(due to an influence quantity)

当一个影响量依次取两个不同的规定值时，对同一个被测量所测得的两个值之差。

[GB/T 2900.77—2008 311-07-03]

3.7

参比条件 reference conditions

使测试仪满足有关基本误差要求的一些规定条件。

[GB/T 2900.77—2008 311-06-02]

3.8

参比值 reference value

一个影响量的规定单值，在其规定的允差内，测试仪满足有关基本误差的规定。

[GB/T 2900.77—2008 311-07-01]

3.9

标称使用范围 nominal range of use

引起的改变量不超过规定的极限值时的各个影响量的规定取值范围。

[GB/T 2900.77—2008 311-07-05]

3.10

影响量的极限值 limiting values of influence quantity

不使测试仪受到损坏或造成永久性变化以至于不再满足其准确度等级要求的某一影响量可取的最大值。

3.11

试验电流 test current

测试仪通过端钮或插座,输出施加于被测体的交流或直流电流。

3.12

试验电流的波动 fluctuate of test current

在规定时间内,通过等时距观测,测试仪输出试验电流的最大、最小值之差与参比值之间的百分数误差。

3.13

指示器 display equipment

显示接地导通电阻测量结果,或试验电流值,或定时时间的单元。

3.14

空载电压 zero-load voltage

在测量状态下,测试仪试验电流输出端开路,用电压测量装置测得的试验电流输出端的电压。

3.15

报警预置误差 alarm preset limit of error

在规定条件、规定的测量点下,测试仪的报警预置值与标准值之间的百分数误差。

3.16

开路报警 open circuit alarm

试验电流回路开路时,测试仪给出的相应信息。

3.17

定时 definite time

确定测试仪的工作时间。

3.18

复位 reset

使测试仪由报警、定时结束状态恢复到测量准备状态;或者清除上次测量结果,使其处于测量准备状态。

3.19

自校(补偿) self-calibration (make up)

为消除测量线/弹簧夹等连接装置接触电阻的影响,测试仪具备的抵偿能力。

4 分类

4.1 测试仪按指示方式的不同分为数字式指示测试仪和模拟式(指针式)指示测试仪。

4.2 测试仪按试验电流种类不同分为交流型和直流型。

4.3 测试仪按试验电流调节是通过调压器调节(手动或自动)还是恒流自动调节获得,分为调压器式测试仪和恒流源式测试仪。

5 要求

5.1 技术要求

5.1.1 准确度等级

测试仪准确度等级应按表1所列的等级指数的数字分级,等级指数用以准确度等级数字的百分数

表示。相同的参比条件下一个量程只能有一个准确度等级。

5.1.2 分辨力

数字式指示测试仪的分辨力不应低于准确度等级的 1/5, 在基本量程满度值的 10% 点指示值应符合最大允许误差的规定; 模拟式指示测试仪的基本量程应使 100 mΩ 的刻度在该量程满刻度的 2/3 以上。

各等级测试仪的分辨力要求的指示器位数(最小刻度)见表 1。

表 1 等级指数、最大允许误差及指示器位数(最小刻度)

数 字 式			模 拟 式		
等级指数 (%)	最大允许误差 (%)	指示器位数 (位)	等级指数 (%)	最大允许误差 (%)	指示器最小刻度 (格)
0.2	±0.2	4 $\frac{1}{2}$	1	±1	$\frac{1}{100}$
0.5	±0.5	4 $\frac{1}{2}$	2	±2	$\frac{1}{100}$
1	±1	3 $\frac{1}{2}$	5	±5	$\frac{1}{50}$
2	±2	3	10	±10	$\frac{1}{50}$
5	±5	3	20	±20	$\frac{1}{25}$
10	±10	3	—	—	—

注: 对于不同的参比条件、不同的量程, 一台测试仪可以被赋予不同的准确度等级。

5.1.3 接地导通电阻的最大允许误差

5.1.3.1 接地导通电阻的最大允许误差应符合表 1 的规定。

5.1.3.2 模拟式指示测试仪接地导通电阻最大允许误差的表示, 见附录 A 式(A. 1)、式(A. 2)。

5.1.3.3 数字式指示测试仪接地导通电阻最大允许误差的表示, 见附录 A 式(A. 3)~式(A. 6)。

5.1.4 试验电流的参比频率

交流试验电流的参比频率为 50 Hz 或(和)60 Hz(需在产品随机文件中说明), 最大允许误差为 ±5%。

5.1.5 试验电流的畸变

交流试验电流的参比值为零(纯正弦), 畸变因数不大于 5%。

5.1.6 试验电流的参比值

试验电流为交流或直流电流, 其参比值应符合表 2 的规定。一台测试仪可具有多个不同的电流参比值。

表 2 试验电流的值

参比值/A	例外值/A
5-10-20-25-30	其他
注：参比值适用于固定试验电流输出的测试仪，例外值适用于在标称使用范围内试验电流连续可调的测试仪，以及其他有特殊用途的具有固定试验电流输出的测试仪。	

5.1.7 试验电流的最大允许误差

5.1.7.1 试验电流的最大允许误差应符合表 3 的规定。

表 3 试验电流的最大允许误差及波动

测试仪等级指数/级	试验电流最大允许误差/%	试验电流每分钟波动/%
0.2	±2	0.1
0.5	±3	0.2
1	±5	0.2
2	±5	0.4
5	±5	1
10	±10	2
注：对于在标称使用范围内试验电流连续可调的测试仪，如果产品随机文件未规定试验电流范围，视为其在全范围内均应符合表 3 相应测试仪等级指数的规定。		

5.1.7.2 试验电流示值误差的表示见式(2)。

5.1.8 试验电流的波动

测试仪试验电流 1 min 内的波动不应超过表 3 的规定。

5.1.9 试验电流的纹波含量

试验电流为直流时，在参比条件下其纹波含量不应大于试验电流参比值的 0.1%。

5.1.10 空载电压

测试仪(试验电流输出端)最大空载电压不应大于 12 V，特殊接地导通电阻测试仪的空载电压要求由产品规范规定。

注：对于采用恒流源输出的测试仪本条不作要求。

5.1.11 确定最大允许误差的条件

确定最大允许误差时，各等级测试仪与各个影响量有关的参比值见表 4。

表 4 影响量的参比条件和允差

影响量	参比条件(除非制造单位另有规定)	等级指数	允差
环境温度	23 ℃	0.5 级及以上	±2 ℃
相对湿度	60% RH	所有等级	±15% RH
电源电压	220 V	0.5 级及以上	±1%
		调压器式测试仪所有等级	
		1 级及以下	±2%
电源频率	50(或 60)Hz	所有等级	±1
电源的畸变	零(纯正弦)	所有等级	畸变因数不大于 5%
外界磁场	外界磁场强度为零	所有等级	大地磁场强度值

5.1.12 影响量的极限(额定工作条件)

当测试仪在参比条件下达到稳定工作状态,而某单个影响量按照 6.5.2 的要求变化时,除非制造单位对改变量另有规定,测试仪均应符合表 5 的规定。

表 5 影响量的极限和允许的改变量

影响量	等级指数	影响量的极限	允许改变量/%
环境温度	0.5 级及以上	0 ℃和+40 ℃	30
	1 级及以下		50
相对湿度	所有等级	20%和 90%	50
电源电压	0.5 级及以上	参比值的±10%或参比范围的下限-10%和参比范围的上限+10%	30
	调压器式测试仪所有等级		50
	1 级及以下		
电源频率	所有等级	参比值的±5%或参比范围的下限-5%和参比范围的上限+5%	50
电源的畸变	所有等级	畸变因数不大于 10%	50
参比频率的外磁场	所有等级	零和由制造单位规定的值	50

注:允许改变量以最大允许误差的百分数表示。

5.2 功能要求

5.2.1 报警功能

5.2.1.1 开路报警

当试验电流开路时,测试仪应具有报警功能。报警方式由产品随机文件规定,但应有开路报警“开/关”选择按钮或开关。

注:对于采用恒流源输出的测试仪,有无开路报警“开/关”选择按钮或开关不作要求。

5.2.1.2 电阻预置及报警

测试仪应具有电阻预置及其报警功能。电阻预置调节设置应方便快捷,其调节范围应符合测试仪随机文件规定的测量范围,在此范围内,测试仪都应具备报警功能。其报警误差不应超过测试仪该点电阻的最大允许误差。

方便快捷指在电阻预置调节状态下,按住或旋转调节钮,测试仪电阻预置值应自动快速增减。

报警后,测试仪是否继续进行测量,由产品随机文件规定。

5.2.1.3 定时

测试仪应具有定时功能。有选择定时/不定时的开关或按钮,有时间调节装置和时间指示器。定时的方式、范围及其最大允许误差由产品随机文件规定。定时结束时试验电流输出应为零。

注:定时结束时,有测量结果保持功能的测试仪应在相应指示器稳定指示测量结果。

5.2.1.4 复位

测试仪应具有手动复位功能。

5.2.1.5 自校(补偿)

如测试仪提供自校(补偿)功能,应在产品随机文件中规定自校(补偿)的操作方法及条件。

5.2.1.6 通信接口

如测试仪提供通信接口,应在产品随机文件中规定接口的类型、功能及通信协议。

5.3 外观及结构

5.3.1 测试仪应有四端测试的功能,各端钮应加以标记。

5.3.2 测试仪的外表应光洁、无毛刺,不应有裂纹、划痕、剥落、锈蚀、油污、变色,塑料件不应有变形、缩痕、起泡。各开关和按钮应操作灵活。文字、标志和计量单位等应清晰、准确和规范。

5.3.3 测试仪的设计和结构应能保证在参比工作条件下和正常工作位置使用时不引起任何危险,尤其应保证:

- a) 防过高温度的人身安全应符合 5.8.2 要求;
- b) 防电击的人身安全应符合 5.8.3 要求;
- c) 防火焰蔓延应符合 5.8.4 要求;
- d) 防固体异物、灰尘和水的进入,应符合 GB 4208—2008 定义 3.4 中规定的 IP31 或 IP51;
- e) 在正常工作状态下,易受腐蚀的所有部件予以有效保护,任一保护层不应由于一般的操作而损坏。

5.4 测量线/弹簧夹

测试仪应配备用于连接测试仪与被测体的测量线/弹簧夹,如果采用电流端/电位端一体化的测量线/弹簧夹,测试仪应具有自校或补偿功能:

- a) 测量线/弹簧夹与测试仪连接应紧密,不因工作时的移动而松脱;
- b) 测量线/弹簧夹同一芯线及其两端均应用同一颜色加以标记;
- c) 连接线的长度不应小于 1.6 m,最大允许误差为 ± 0.2 m;每一电流端测量线/弹簧夹最远端之间的直流电阻值不应大于 7 m Ω ,最大允许误差为 ± 0.5 m Ω 。

5.5 接线端钮、插座

接线端钮、插座应采用绝缘材料制成,其固定方式应确保充分的和持久的接触,以免松动和发热,插座应有锁定装置。电气连接应设计成不通过绝缘材料来传递接触力。

5.6 噪声

采用强制通风时,在距离测试仪 1 m 范围内其噪声参比值为 60 dB,最大允许误差为 +5 dB。

5.7 环境适应性

5.7.1 温度

测试仪应符合表 6 的温度范围的规定。试验见 6.6.4 及 6.6.5。

表 6 温度范围

工作范围	0 °C ~ +40 °C
工作极限范围	-10 °C ~ +55 °C
储存和运输极限范围	-40 °C ~ +70 °C
注:对特殊用途,可在订货合同中规定其他温度值。 储存和运输极限范围温度极值下最长时间为 24 h。	

5.7.2 相对湿度

测试仪应符合表 7 的相对湿度的规定。温度和湿度的组合试验见 6.6.6。

表 7 相对湿度

范围	相对湿度	参比条件
工作范围	(45~75)% RH	40 °C
工作极限范围	(20~90)% RH	50 °C
储存和运输范围	≤90% RH	50 °C; 24 h

5.7.3 冲击

测试仪在非包装、非工作状态下对冲击的适应性应符合 GB/T 2423.5—1995 的有关规定,按表 8 要求试验后测试仪不应出现损坏或信息改变,并按本标准要求准确地工作。表 8 选自 GB/T 2423.5—1995 表 1 中优先选用峰值加速度为 *300 的一行所列数据,波形选用半正弦波。试验见 6.6.7。

表 8 冲击试验的影响量

峰值加速度 A		相应的标称 脉冲持续时间 D	相应的速度变化量		
			Δv		
m/s ²	g _n	ms	半正弦 m/s	后峰锯齿 m/s	梯形 m/s
*300	30	18	3.4	2.6	4.8

5.7.4 振动

测试仪在非包装、非工作状态下对振动的适应性应符合 GB/T 2423.10—2008 的有关规定,按表 9 要求试验后测试仪不应出现损坏或信息改变,并按本标准要求准确地工作。试验见 6.6.8。

表 9 振动试验的影响量

频率范围 Hz	交越频率 Hz	频率<60 Hz 恒 定振幅 Mm	频率>60 Hz 恒 定加速度 m/s ²	控制	每一轴向 扫频周期数
10~150	60	0.075	9.8(1 g)	单点	10
注: 10 个扫频周期为 75 min。					

5.7.5 运输

测试仪及其附件在完整满包装状态下对运输的适应性应符合 GB 6587.6—1986 表中第 2 级别的规定,经此试验后测试仪不应出现损坏或信息改变,并按本标准要求准确地工作。试验见 6.6.9。

5.8 电气要求

5.8.1 电源频率与电压

测试仪对电源频率与电压的适应性应符合表 10 的规定。试验见 6.7.1。

表 10 电源频率与电压

名称	参比值	最大允许误差
电源频率	50(60)Hz	±5%
电源电压	220 V	±10%

5.8.2 温升

测试仪可触及部件的温度不应超过 GB 4793.1—2007 第 10 章的有关规定。试验见 6.7.2。

5.8.3 介电强度

测试仪处于非工作状态,电源开关处于接通位置,电源带电极与机壳之间施加 50 Hz、有效值为 1.5 kV 的正弦波试验电压,历时 1 min,不应出现飞弧和击穿现象。试验见 6.7.3。

5.8.4 耐热和阻燃

接线端钮、旋(按)钮、插座、测量线/弹簧夹和机壳应具备合理的防火焰蔓延措施。不应由于与其接触的带电件的过热而引起燃烧。测试仪处于非工作状态,在下列条件下按照 6.7.4 进行试验后,应符合 GB 4793.1—2007 第 9 章、第 10 章的规定。

- 接线端钮、插座、测量线/弹簧夹的绝缘材料:960 °C ±15 °C;
- 旋(按)钮、机壳:650 °C ±10 °C。

5.8.5 保护接地

应符合 GB 4793.1—2007 中 6.5.1 的规定。

5.8.6 泄漏电流

应符合 GB 4793.1—2007 中 6.3 的规定。

5.8.7 电磁兼容性(EMC)

除非产品规范另有规定,测试仪应能保证在传导和辐射以及静电放电的电磁骚扰影响下不损坏和不受实质影响,抗扰度应符合 GB/T 18268—2000 中第 6 章及表 A.1 的规定;发射应符合 GB/T 18268—2000 中 7.2 对 A 类设备的规定。试验见 6.8。

5.9 可靠性

测试仪的可靠性特征值,应符合 GB 11463—1989 中 4.2.2 的规定。

6 试验方法

6.1 试验条件

除非在有关条款中另有规定,试验应在下列条件下进行:

- a) 正常工作位置,所有应接地的部件接地。
- b) 大气压力:(86~106)kPa。
- c) 试验前测试仪应通电并达到产品规范规定的热稳定时间。
- d) 所使用的标准仪器与试验设备应符合有关规定,经定期计量检定或校准,且处于有效期内。在其实际测量范围内允许误差不应超过被测量允许误差的 1/5。
- e) 标准电阻器的电流适应能力应满足测试仪全部输出试验电流的要求。
- f) 耐压试验仪、泄漏电流测试仪准确度等级不低于 5.0 级。耐压试验仪测试电压范围交流为(0~1.5)kV、直流为(0~3)kV,且连续可调。泄漏电流测试仪电流测量范围为(0~20)mA。
- g) 以上标准装置给出的扩展不确定度不应大于测试仪最大允许误差的 1/3(包含因子 k 取 2)。
- h) 试验场地无强电磁干扰及明显的振动和冲击。
- i) 表 4 各个影响量的参比条件和允差。

6.2 一般检查

6.2.1 外观结构及标志的检查

通过目测观察测试仪的外观结构,应无明显影响其正常工作的缺陷,各标志应清晰,并应符合本标准 8.1 的规定;手动调节机械零位调节装置,模拟式指示测试仪应无卡针现象;外壳防护等级应符合 GB 4028—2008 的 IP31 或 IP51 代码的规定。

6.2.2 测量线/弹簧夹的检查

通过目测观察、手动检查、量具测量以及附录 C 推荐(或其他)的方法,逐一对测量线/弹簧夹进行检查。

6.2.3 接线端钮或插座的检查

按 5.5 和 5.8.2 的规定,通过目测观察和手动检查,检查接线端钮或插座接触情况、有无松动等。

6.2.4 分辨力的检查

6.2.4.1 可在准确度试验的同时按 5.1 的规定进行,检查其最高分辨力。

6.2.4.2 标准装置给出一电阻值加到测试仪(对于模拟式指示测试仪,选择有数字的刻度),读取此时测试仪的指示值 R_1 ,然后微调此给出的电阻量值,使测试仪末位变化一个字(或一个最小刻度单位),再次读取测试仪的指示值 R_2 ,取两次指示值之差 $\Delta R=R_2-R_1$ 即为测试仪的最高分辨力。

6.2.4.3 检查过程中,指示值应平稳上升或下降,模拟式指示测试仪的指针应无停顿和卡死现象。

6.2.5 噪声的检查

通过试验设备测量,除尘器的噪声,应符合 5.6 的规定。

6.3 准确度试验

6.3.1 试验一般要求

6.3.1.1 参比频率

对于同时具备 50 Hz 和 60 Hz 参比频率试验电流的测试仪,在参比频率为 50 Hz 下准确度试验后,参比频率 60 Hz 下仅在输出参比试验电流时,按本标准规定的要求进行试验。

6.3.1.2 基本量程

对于多电阻量程的测试仪,在参比频率、输出参比试验电流下的最大电阻量程为基本量程,按本标准规定的要求进行试验。其他电阻量程按 6.3.2.1 中 a)、b) 选取电阻试验点,仅在输出参比试验电流时,按本标准规定的要求进行试验。

6.3.2 接地导通电阻准确度试验

6.3.2.1 试验点选取

在测试仪输出试验电流为参比值和其他值时分别进行试验。根据电阻量程满度值 R_m 和参比输出试验电流下的电阻测量上限值 R_0 ,按下列原则选取试验点:

- 参比输出试验电流时(没有特别说明时,选择 25 A 试验电流):在 $(10\% \sim 100\%)R_0$ 范围内均匀选取至少 5 个试验点(对于模拟式测试仪,选择有数字的刻度点),均应包括 100 m Ω 点;
- 其他输出试验电流时(没有特别说明时,选择 10 A 试验电流):选取 R_m 的 10%、50%、100% (对于模拟式测试仪,选择 3 个与此范围试验点最近的有数字的刻度点)及 100 m Ω 共 4 个试验点。

6.3.2.2 试验步骤

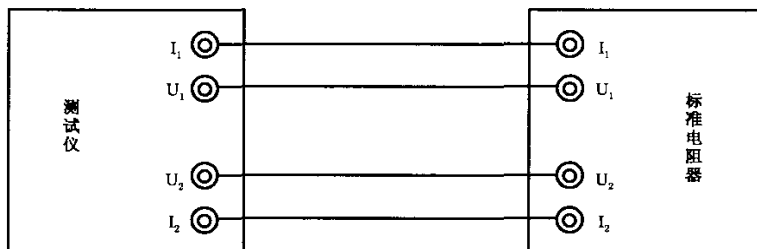


图 1 电阻测量结果误差试验接线图

- a) 按图 1 连接测试仪和标准电阻器,设置测试仪的输出试验电流至规定值;
- b) 标准电阻器的电阻置于选定的电阻试验点,启动测试仪,当测试仪输出的试验电流稳定后,从测试仪上读取电阻示值;
- c) 计算测试仪的电阻示值与标准电阻器电阻值的误差。

6.3.3 试验电流的误差

6.3.3.1 标准电压、电流表的选取

对于试验电流为交流电流的测试仪,选用有效值响应的交流标准电压、电流表;对于试验电流为直流电流的测试仪,选用直流标准电压、电流表。

6.3.3.2 试验点选取

在试验电流量程的 10%~100% 范围内均匀选取至少 5 个试验点(对于模拟式测试仪,选择 5 个与此范围试验点最近的有读数的刻度点),均应包括 25 A 点(无 25 A 的选择参比值)。

6.3.3.3 试验步骤

6.3.3.3.1 电阻电压法

按图 2 连接测试仪、标准电阻器和标准电压表,标准电阻器置于测试仪电阻测量上限值。

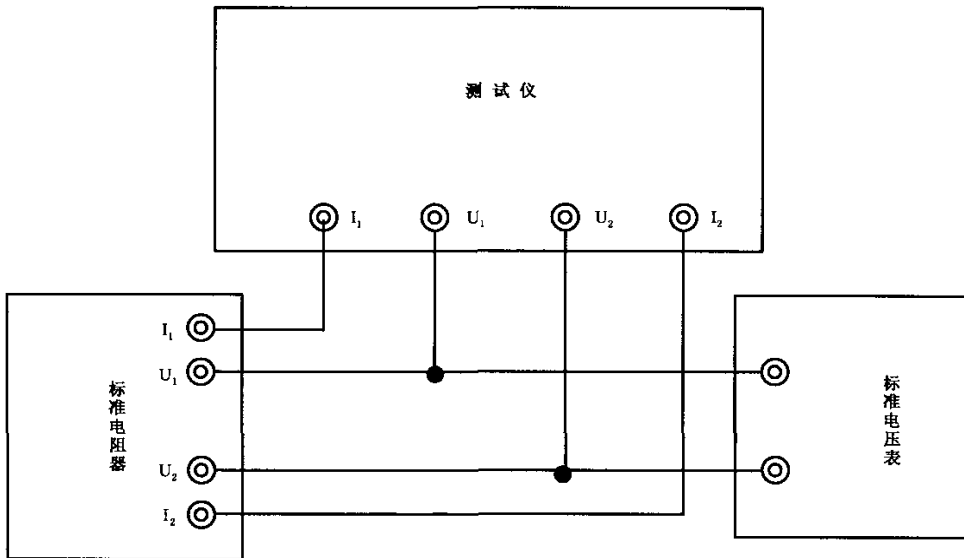


图 2 电阻电压法测量试验电流接线图

启动测试仪,将试验电流置于选定的试验点,当测试仪输出的试验电流稳定后,从标准电压表上读取电压值,同时从测试仪上读取试验电流值。

试验电流实际值按式(1)计算:

$$I_0 = \frac{U_0}{R_0} \dots\dots\dots(1)$$

式中:

I_0 ——试验电流实际值;

U_0 ——标准电压表的读数；

R_0 ——标准电阻器的实际值。

试验电流示值与实际值间的误差按式(2)计算。

注：仲裁试验采用本法。

$$E = \frac{I - I_0}{I} \times 100\% \quad \dots\dots\dots(2)$$

式中：

E ——试验电流的示值误差；

I_0 ——试验电流实际值；

I ——试验电流的参比值。

6.3.3.3.2 标准电流表法

按图 3 连接测试仪、标准电阻器和标准电流表。

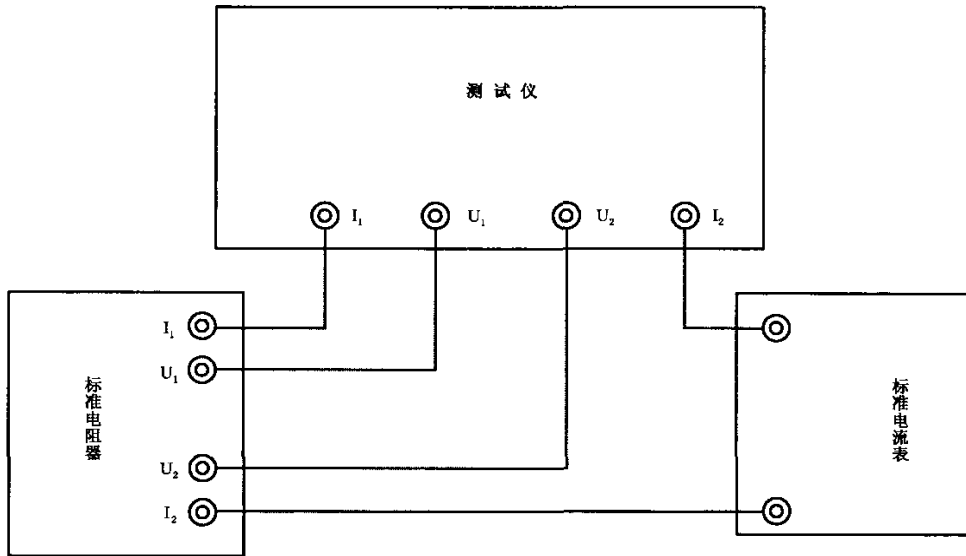


图 3 标准电流表法测量试验电流接线图

启动测试仪，将试验电流置于选定的试验点，当测试仪输出的试验电流稳定后，从标准电流表上读取试验电流实际值，同时从测试仪上读取试验电流值；

按式(2)计算试验电流示值与实际值间的误差。

6.3.4 试验电流的波动

试验电流的波动按图 2 或者图 3 方法之一接线，标准电压、电流表的选取见 6.3.3.1。仲裁试验时采用图 2 所示的电阻电压法。

6.3.4.1 试验步骤

- a) 按图 2 或图 3 连接测试仪、标准电阻器和标准电压(或电流)表；

- b) 标准电阻器的电阻值置于 100 mΩ,测试仪的试验电流置于参比值(没有特别说明时,选择 25 A 试验电流);
- c) 断开定时开关或设置为 1 min 以上的定时时间,启动测试仪,在 1 min 内等时间间隔(间隔 ≥10 s)从标准表上读取不少于 5 个试验电流示值。时间点不应包括起始点(0 s),但应包括终止点(60 s);
- d) 按式(3)计算试验电流的波动:

$$\gamma_3 = \frac{I_{\max} - I_{\min}}{I} \times 100\% \quad \dots\dots\dots (3)$$

式中:

- γ_3 —— 试验电流的波动;
- I_{\max} —— 试验电流的最大值;
- I_{\min} —— 试验电流的最小值;
- I —— 试验电流的参比值。

6.3.5 试验电流的纹波含量

选用有效值响应的交流标准电压、电流表按图 2 或图 3 连接,按式(4)计算试验电流的纹波含量。试验电流的纹波含量。

$$\Delta I = \frac{I_i}{I_0} \times 100\% \quad \dots\dots\dots (4)$$

式中:

- ΔI —— 试验电流的纹波含量;
- I_0 —— 试验电流实际值;
- I_i —— 电流纹波值(如按图 2 连接, $I_i = \frac{U_i}{R_0}$)。

6.3.6 空载电压

按图 4 连接测试仪、标准电压表和标准电阻器,开路报警“开/关”选择按钮或开关处于断开位置。接通开关 K_1 ,标准电阻器置于测试仪电阻测量范围的上限值,调节或设置测试仪的试验电流达到最大值(而不过载报警)时,断开测试仪与标准电阻器电流端(断开开关 K_1),用标准电压表测量试验电流的空载电压。

6.4 功能试验

6.4.1 开路报警功能

试验步骤如下:

- a) 按图 4 连接测试仪和标准电阻器,不接电压表;
- b) 根据测试仪电阻测量范围,在标准电阻器上任选一电阻值,试验电流输出设置为参比值(没有特别说明时,选择 25 A 试验电流);
- c) 开路报警“开/关”选择按钮或开关置于接通位置,合上开关 K_1 启动测试仪,当测试仪输出的试验电流稳定后,快速断开开关 K_1 ,测试仪应发出清晰的、由产品随机文件规定的报警信号。

注:此项试验可在 6.3.6 试验的同时进行。

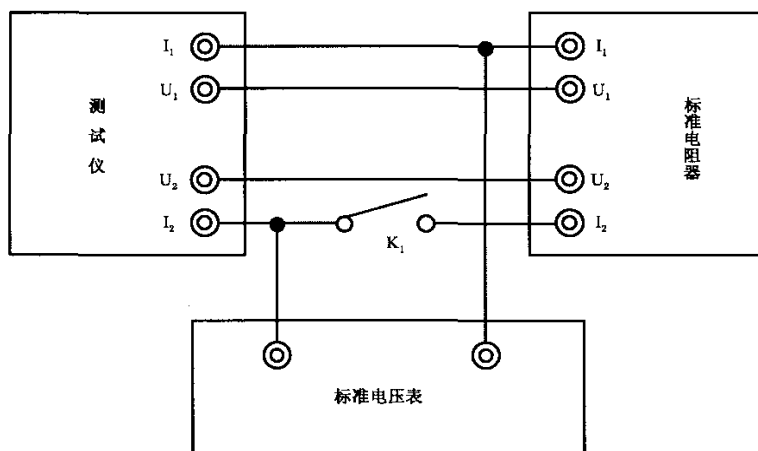


图 4 试验电流空载电压试验接线图

6.4.2 预置电阻及报警功能

该项试验报警预置电阻 R 一般选在 $100\text{ m}\Omega$ 点,如果用户有特殊要求可增加试验点。试验步骤如下:

- 按图 1 连接测试仪和标准电阻器,在测试仪上设置报警预置电阻值 R ,试验电流输出设置为参比值(没有特别说明时,选择 25 A 试验电流);
- 调节标准电阻器的电阻值至报警预置电阻值 R 附近,启动测试仪后,缓慢调节标准电阻器的电阻值(根据测试仪报警方式增大或减小),直至测试仪发出清晰的、由产品随机文件规定的报警信号,读取此时标准电阻器的电阻值 R_0 ;
- 计算报警预置电阻的示值与标准电阻器电阻值的误差。

6.4.3 定时功能

该项试验标准电阻器一般选在 $100\text{ m}\Omega$ 点,定时时间选择 60 s 及其他任意两个时刻,如果用户有特殊要求可增加试验点。试验步骤如下:

- 按图 2 或图 3 接线,接通定时开关,在测试仪上设置定时时间 T ,试验电流输出设置为参比值(没有特别说明时,选择 25 A 试验电流);
- 启动测试仪,同时启动计时器开始计时,当测试仪停止测量时终止计时,读取此时计时器的时间值 T_0 ;
- 定时结束时试验电流输出应为零,同时,有测量结果保持功能的应在相应指示器稳定指示测量结果;
- 计算定时时间的设置值 T 与计时器的时间值 T_0 之间的误差;
- 试验结果应符合产品随机文件的规定。

6.4.4 复位功能

此项试验可在 6.3.2、6.3.3、6.3.4 试验的同时进行,每次复位后均应使测试仪各指示窗口清零,并使其处于测量准备状态。

6.4.5 自校(补偿)功能

6.4.5.1 如测试仪提供自校(补偿)功能,应进行此项试验。

6.4.5.2 按产品随机文件中规定自校(补偿)的操作方法及条件进行。自校(补偿)结束后,在 100 mΩ 电阻点,测试仪的试验电流为参比值(没有特别说明时,选择 25 A 试验电流)条件下,按 6.3.2 的步骤进行试验,试验结果应符合表 1 的规定。

6.4.6 通信接口功能

6.4.6.1 如测试仪提供通信接口,应进行此项试验。

6.4.6.2 按产品随机文件的规定,对通信接口的类型、功能、通信协议及所传递的信息逐一进行检查。

6.5 影响量试验

6.5.1 试验条件

在 100 mΩ 点按照 6.3、6.4 的方法在表 5 的范围内进行试验。

6.5.2 改变量的确定条件

- a) 应对各个影响量来确定改变量,在各次试验期间,所有其他影响量均应保持在其参比条件下及其允差范围内;
- b) 当给测试仪指定一个参比值时,影响量应在该值和表 5 规定的极限范围内的任意值之间变化;
- c) 当给测试仪指定一个参比范围和标称使用范围时,影响量应在参比范围的各个极限和与之相邻的标称使用范围部分内的任意值之间变化。

6.5.3 由外界磁场影响引起的该变量

恒定磁场可采用在测试仪不存在的条件下,能产生均匀磁场的装置获得。线圈内的电流应依次是各个方向的直流电流和电源频率 45 Hz~65 Hz 的交流电流。

6.6 环境适应性试验

6.6.1 为确定其具体的特性并认证其符合本标准的规定,应对一只或数只测试仪样品进行环境适应性试验,样品由制造厂提供。

6.6.2 附录 B 给出了推荐的试验顺序。

6.6.3 所有以下试验结束后,测试仪不应出现损坏或信息改变,24 h 后应符合 6.3、6.4、6.7.3 试验的规定。若在试验后,对测试仪所进行的调整影响到其部分性能时,则只对因调整而影响到的那些特性进行有限的试验。

6.6.4 低温试验

按 GB/T 2423.1—2008 规定,并在下列条件下进行试验:

- 测试仪为非工作状态;
- 温度: $-40\text{ }^{\circ}\text{C} \pm 3\text{ }^{\circ}\text{C}$;
- 试验时间: 72 h。

6.6.5 高温试验

按 GB/T 2423.2—2008 规定,并在下列条件下进行试验:

- 测试仪为非工作状态;
- 温度: $+70\text{ }^{\circ}\text{C} \pm 2\text{ }^{\circ}\text{C}$;
- 试验时间: 72 h。

6.6.6 交变湿热试验

按 GB/T 2423.4—2008 规定,并在下列条件下进行试验:

- 测试仪处于通电状态；
- 测试仪试验电流源无输出；
- 上限温度： $+40\text{ }^{\circ}\text{C}\pm 2\text{ }^{\circ}\text{C}$ 适于室内用测试仪， $+55\text{ }^{\circ}\text{C}\pm 2\text{ }^{\circ}\text{C}$ 适于室外用测试仪；
- 不采用特殊措施来排除表面的潮气；
- 试验周期：6 d。

注：湿度试验也可作为腐蚀试验。目测试验结果，不应出现能影响测试仪性能的腐蚀痕迹。

6.6.7 冲击试验

测试仪在非包装、非工作状态下，在表 8 所列条件下按 5.7.3 规定进行冲击试验。

6.6.8 振动试验

测试仪在非包装、非工作状态下，在表 9 所列条件下按 5.7.4 规定进行振动试验。

6.6.9 运输试验

按 GB 6587.6—1986 的要求，在表 1 中 2 级所列条件下进行运输试验。

6.7 电气性能试验

6.7.1 电源频率与电压试验

在 5.8.1 规定的供电电压和频率范围内，按 GB 6587.8—1986 规定的方法进行试验。

6.7.2 温升试验

6.7.2.1 在参比工作条件下，测试仪处于工作状态，将测试仪的测量线/弹簧夹短路，关闭定时开关，测试仪的试验电流设置为上限值，启动测试仪，在环境温度为 $40\text{ }^{\circ}\text{C}\pm 2\text{ }^{\circ}\text{C}$ 时，短时间内（制造厂规定的间歇使用的限值）重复上述 3 个周期。

6.7.2.2 在试验期间，测试仪不应位于通风或阳光辐射处。

6.7.2.3 试验后测试仪及测量线/弹簧夹及其绝缘材料不应出现损坏或变形，并应符合 6.7.3 的介电强度试验。

6.7.3 介电强度试验

测试仪处于非工作状态，电源开关处于接通位置，将测试仪的测量线/弹簧夹与测试仪相应端钮连接。在电源带电极与机壳之间施加 50 Hz、有效值为 1.5 kV 的正弦波试验电压，历时 1 min。试验时试验电压应逐渐上升到规定值，以免出现明显的瞬变。对于在电源输入端使用了电源滤波器的测试仪，应用 2.1 kV 的直流电压进行试验。

6.7.4 耐热和阻燃试验

用灼热丝按 5.8.4 要求的在任一随机位置处接触进行试验。

6.7.5 保护接地试验

按 GB 4793.1—2007 中 6.5.1 的规定试验。

6.7.6 泄漏电流试验

测试仪处于非工作状态，电源开关处于接通位置，保护阻抗与带电部分分离，按 GB 4793.1—2007 中 6.3 的规定，在测试仪电源带电极与可触及金属部件之间施加参比频率的供电电源，电压为参比电压的 1.06 倍，5 s 后用泄漏电流测试仪测量相线和零线对机壳或对地的泄漏电流，不应超过 0.5 mA。

6.8 电磁兼容试验(EMC)

6.8.1 一般试验条件

按 5.8.7 及 GB/T 18268—2000 的规定,在下列条件下进行试验,试验后测试仪不应出现损坏,恢复到参比条件后,应能准确地工作:

- a) 在所有这些试验中,仪表处于正常工作位置;
- b) 所有需接地的部件应接地,不应有额外的接地;
- c) 5.7.1 及 5.7.2 规定的工作环境范围。

6.8.2 非工作状态下

- a) 6.8.1 的规定;
- b) 测试仪不通电;
- c) 测量线/弹簧夹一端连接至测试仪,另一端短接。

6.8.3 工作状态下

- a) 6.8.1 的规定;
- b) 5.8.1 规定的供电电压和频率范围,测试仪通电;
- c) 测量线/弹簧夹一端连接至测试仪,另一端接至标准电阻器,按 6.3.2.2 进行试验。

6.9 可靠性试验

测试仪平均无故障工作时间的下限值 m_1 由产品规范规定,可靠性的基本要求及试验方法按 GB 11463—1989 的有关规定进行。

7 检验规则

接地导通电阻测试仪的检验分为出厂检验、型式检验和使用中检验。

7.1 出厂检验

由制造厂技术检验部门对生产的系统的每个产品,按表 11 规定的出厂检验项目进行检验。合格后加盖合格印,并给出出厂检验合格报告。

7.2 型式检验

按表 11 规定的全部项目进行检验,下列情况之一应进行型式检验:

- a) 新产品设计定型鉴定及批试生产定型鉴定;
- b) 当结构、工艺或主要材料有所改变,可能影响其符合本标准规定时;
- c) 停产一年以上重新投产时;
- d) 国家质量监督机关或主管部门要求进行型式检验时;
- e) 批量生产的产品应周期性(3 年)进行一次型式检验。

7.3 使用中检验

由检测机构对系统的每个产品按表 11 规定的使用中检验项目进行检验。

7.4 型式检验抽样方案

型式检验抽样数量为(1~3)台。

7.5 判定规则

7.5.1 型式检验的样品符合全部规定的,则判为型式检验合格。

7.5.2 对一个样本的某个试验项目发生一次或一次以上的不合格,均按一个不合格计。对于次要项目不合格的,可以复检一次,复检合格可以认为型式检验合格;复检仍然不合格,则判定型式检验不合格。

7.6 检验项目

检验项目见表 11。

表 11 检验项目

序号	检验项目	本标准章条		检验类别		
		技术要求	检验方法	出厂检验	型式检验	使用中检验
1	外观及结构	5.3	6.2.1	●	●	△●
2	介电强度	5.8.3	6.7.3	●	●	○
3	泄漏电流	5.8.6	6.7.6	●	●	○
4	保护接地	5.8.5	6.7.5	●	●	○
5	接地导通电阻	5.1.3	6.3.2	●	●	●
6	试验电流的误差	5.1.7	6.3.3	●	●	●
7	试验电流的波动	5.1.8	6.3.4	●	●	●
8	试验电流的纹波含量	5.1.9	6.3.5	※●	●	○
9	空载电压	5.1.10	6.3.6	※●	※●	○
10	影响量	5.1.12	6.5	○	●	○
11	开路报警	5.2.1.1	6.4.1	●	●	●
12	电阻预置及报警	5.2.1.2	6.4.2	●	●	●
13	定时	5.2.1.3	6.4.3	●	●	○
14	复位	5.2.1.4	6.4.4	●	●	●
15	自校(补偿)	5.2.1.5	6.4.5	※●	※●	※●
16	通信接口	5.2.1.6	6.4.6	※●	※●	○
17	环境适应性	5.7	6.6	○	●	○
18	电源频率与电压	5.8.1	6.7.1	○	●	○
19	温升	5.8.2	6.7.2	○	●	○
21	可靠性	5.9	6.9	○	●	○
22	标志	8.1	8.1	●	●	●
23	随机文件	8.2	8.2	○	●	○
24	包装、运输、储存	8.3	8.3	○	●	○

“●”表示需要进行的试验;“○”表示不需要进行的试验。
带“※”项试验适用于具有相应功能或要求的测试仪。
带“△”项不进行 5.3.3 要求的试验。

8 标志、包装、运输和储存

8.1 标志

8.1.1 每一台测试仪的面板、机壳或铭牌上应有下列信息：

- a) 产品的名称及型号；
注：名称及型号应经归口主管部门正式颁布。
- b) 有效测量范围及准确度等级；
- c) 制造厂名称、地址及注册商标；
- d) 制造许可证编号及认证标志、采用标准的编号(按国标规定)；
- e) 制造日期、出厂编号、使用环境条件、正常工作位置；
- f) 电源的参比电压和频率。

8.1.2 控制和观测机构上的标志、文字、图形符号、数字和物理量代号等应清晰易读且不易擦掉，并符合相应的标准。指示、控制和观测机构的作用标志的位置应靠近相应的机构，且在使用过程中不会被遮盖。

8.2 随机文件

随同产品应提供有关安装、用途、安全性、应用、技术要求、工作原理、测量和维修方面的说明资料；选用件、附件和可换元件清单的文件，以及合格证、装箱单等随机文件，并应符合 GB/T 16511—1996 的规定。

注：如果影响量极限值引起的改变量，与表 1、表 3 给出的值不同时，或者影响量极限值的持续时间另有规定时，应该在产品随机文件中说明。

8.3 包装、运输、储存

8.3.1 包装、运输、储存应符合 GB/T 6593—1996 第 4 章～第 7 章规定，应能保证产品在正常装卸、运输、储存过程中，不发生损坏、锈蚀、受潮等情况，使产品能安全完整运输到目的地。

8.3.2 包装完整的产品在运输过程中应避免雨、雪的直接淋袭，并防止受到剧烈的撞击和震动。

8.3.3 产品存放时，应放在表 6、表 7 规定的温度、湿度范围且无腐蚀性物质或液体的室内。

8.3.4 包装箱上应有“小心轻放”、“向上”和“怕湿”等标志，应符合 GB/T 191—2008 的规定。

附录 A
(规范性附录)
最大允许误差的表示

A.1 模拟式指示测试仪**A.1.1 以绝对误差形式表示**

$$\Delta R_{\text{lim}} = \pm (a\%R_m) \dots\dots\dots (A.1)$$

式中:

ΔR_{lim} ——最大允许误差(绝对值);

a ——测试仪准确度等级指数;

R_m ——接地导通电阻量程的满度值。

A.1.2 以相对误差形式表示

$$E_{\text{lim}} = \frac{R_x - R_0}{R_m} \times 100\% \dots\dots\dots (A.2)$$

E_{lim} 应符合表 1 相应等级指数最大允许误差的要求。

式中:

E_{lim} ——示值误差(相对值);

R_x ——接地导通电阻示值;

R_0 ——接地导通电阻示值的实际值;

R_m ——接地导通电阻量程的满度值。

A.2 数字式指示测试仪

数字式指示测试仪接地导通电阻的最大允许误差由以下方式之一表示

A.2.1 以绝对误差形式表示

$$\Delta R_{\text{lim}} = \pm (a\%R_x + b\%R_m) \dots\dots\dots (A.3)$$

$$\Delta R_{\text{lim}} = \pm (a\%R_x + n \text{ 字}) \dots\dots\dots (A.4)$$

A.2.2 以相对误差形式表示

$$E_{\text{lim}} = \pm \left(a\% + b\% \frac{R_m}{R_x} \right) \dots\dots\dots (A.5)$$

$$E_{\text{lim}} = \pm \left(a\% + \frac{n}{R_x} \text{ 字} \right) \dots\dots\dots (A.6)$$

式(A.3)~式(A.6)中:

ΔR_{lim} ——最大允许误差(绝对值);

E_{lim} ——最大允许误差(相对值);

R_x ——接地导通电阻示值;

- R_m —— 接地导通电阻量程的满度值；
- a —— 与示值有关的系数；
- b —— 与量程满度值有关的系数；
- n —— 用末位字数表示的绝对误差。

测试仪以系数 a 、 b 或 a 、 n 确定其准确度等级，系数 b 和系数 $\frac{n}{R_m}$ 不应大于 a ， $(a+b)$ 不应大于相应等级指数的最大允许误差。

附录 B
(资料性附录)
试验顺序

序号	试验	本标准章节
1	一般检查	6.2
2	标志	8.1
3	介电强度试验	6.7.3
4	泄漏电流试验	6.7.6
5	准确度试验	6.3
5.1	接地导通电阻准确度试验	6.3.2
5.2	试验电流的误差试验	6.3.3
5.3	试验电流的波动	6.3.4
5.4	试验电流的纹波含量	6.3.5
5.5	空载电压	6.3.6
5.6	影响量试验	6.5
6	功能试验	6.4
6.1	开路报警功能	6.4.1
6.2	预置电阻及报警功能	6.4.2
6.3	定时功能	6.4.3
6.4	复位功能	6.4.4
6.5	自校(补偿)功能	6.4.5
6.6	通信接口功能	6.4.6
7	电气性能试验	6.7
7.1	电源频率与电压试验	6.7.1
7.2	温升试验	6.7.2
7.3	保护接地试验	6.7.5
8	电磁兼容试验(EMC)	6.8
9	环境适应性试验	6.6
9.1	低温试验	6.6.4
9.2	高温试验	6.6.5
9.3	交变湿热试验	6.6.6
9.4	冲击试验	6.6.7
9.5	振动试验	6.6.8
9.6	运输试验	6.6.9
10	可靠性试验	6.9
11	包装、运输、储存	8.3

附录 C
(资料性附录)

测量线/弹簧夹直流电阻试验方法

采用精度等级 0.2 级及以上(经法定计量技术结构检定合格、在有效期内)的直流双臂电桥进行试验。弹簧夹与电桥连接不应有电桥旋钮紧压等外部压力。试验接线如图 C.1 所示。

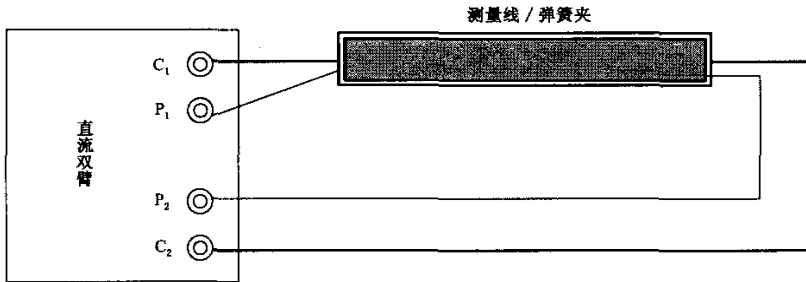


图 C.1 测量线/弹簧夹的直流电阻试验接线图

图中：

C_1 、 C_2 ——直流双臂电桥的电流端；

P_1 、 P_2 ——直流双臂电桥的电位端；

粗实线 ——连接到测量线/弹簧夹电流端的导线；

细实线 ——连接到测量线/弹簧夹电位端的导线。

试验步骤：

测量得到一次结果后，将直流双臂电桥的 C_1 P_1 、 C_2 P_2 与测量线/弹簧夹首尾端进行交换，再测得一次结果，取两次结果的平均值作为试验结果。

参 考 文 献

- [1] GB 6587.1—1986 电子测量仪器 环境试验总纲
 - [2] GB 6587.2—1986 电子测量仪器 温度试验
 - [3] GB 6587.3—1986 电子测量仪器 湿度试验
-